

结晶送料机

SICR-900U-ML

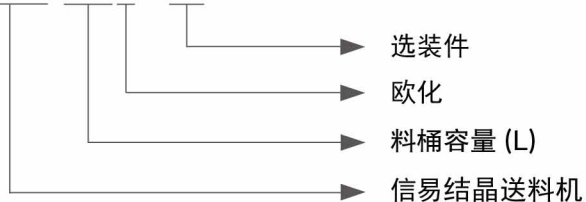


在使用本产品之前，请先仔细阅读产品说明书。

SICR Series

■ 编码原则

SICR-xxxU - xx



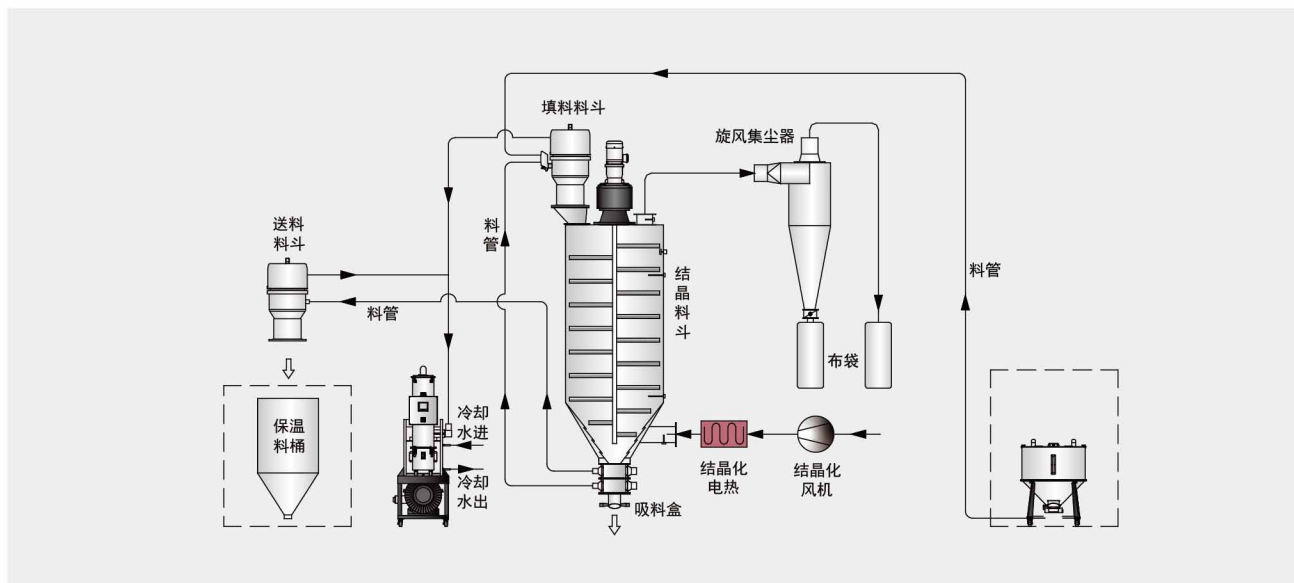
■ 本机特点

- 定速搅拌设计使未结晶之塑料在晶相化的制程温度中不粘结成块
- 原料干燥采用多段控温，结晶过程更简洁精准
- 标配真空产生器与料斗、吸料盒，能够实现自动填料和送料
- 采用西门子PLC控制器，可靠性高
- 采用7寸彩色触摸屏，控制更直观
- 采用SSR固态控制器，控温精准
- 标配旋风集尘器，有效集尘减少污染
- 有双重过热保护装置，可减少人为或机械故障的损坏
- 配备料位开关，料位检测准确，机器运行安全可靠
- 配备安全开关，清理维护时安全性高



内部结构

■ 工作原理

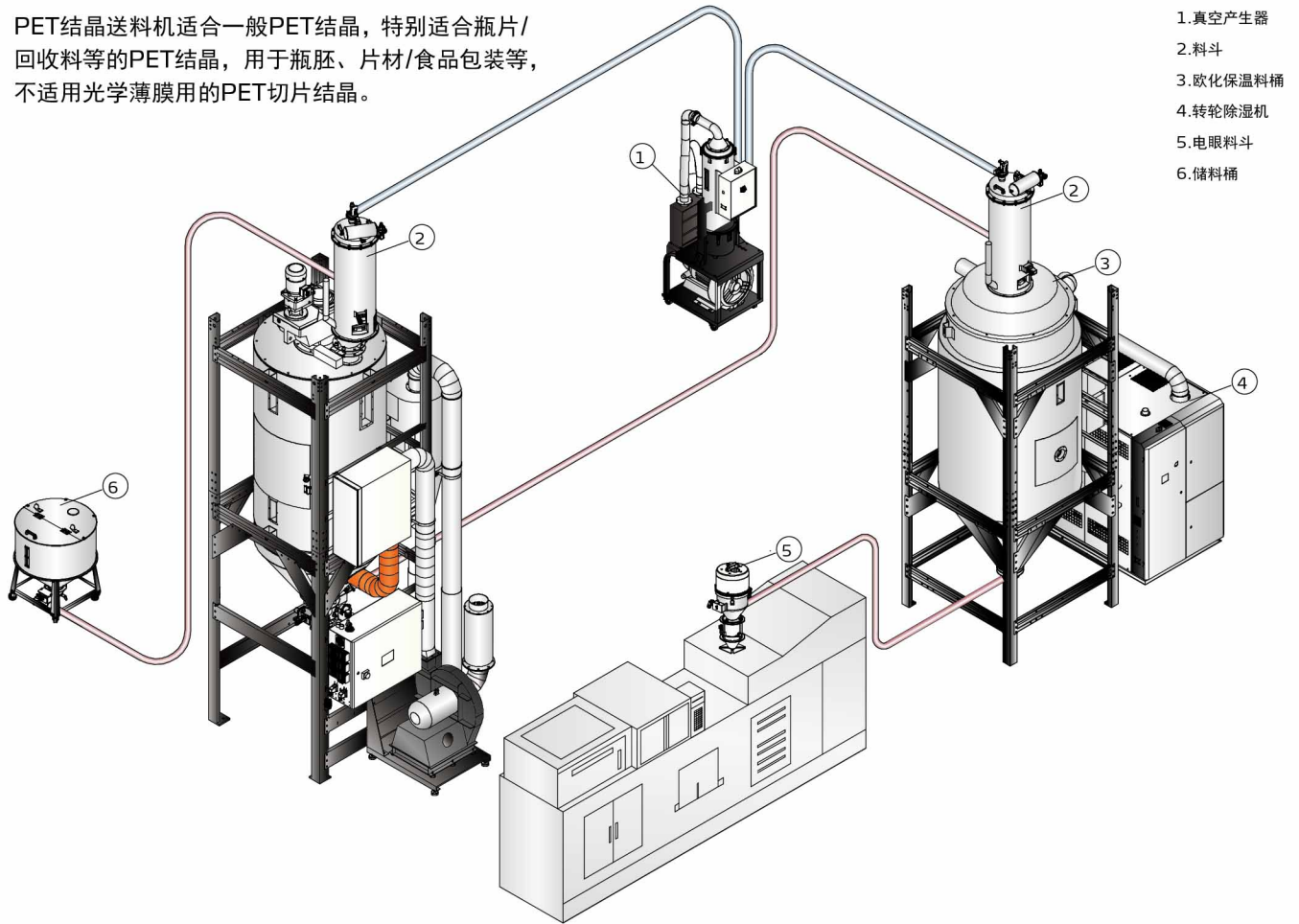


选装件

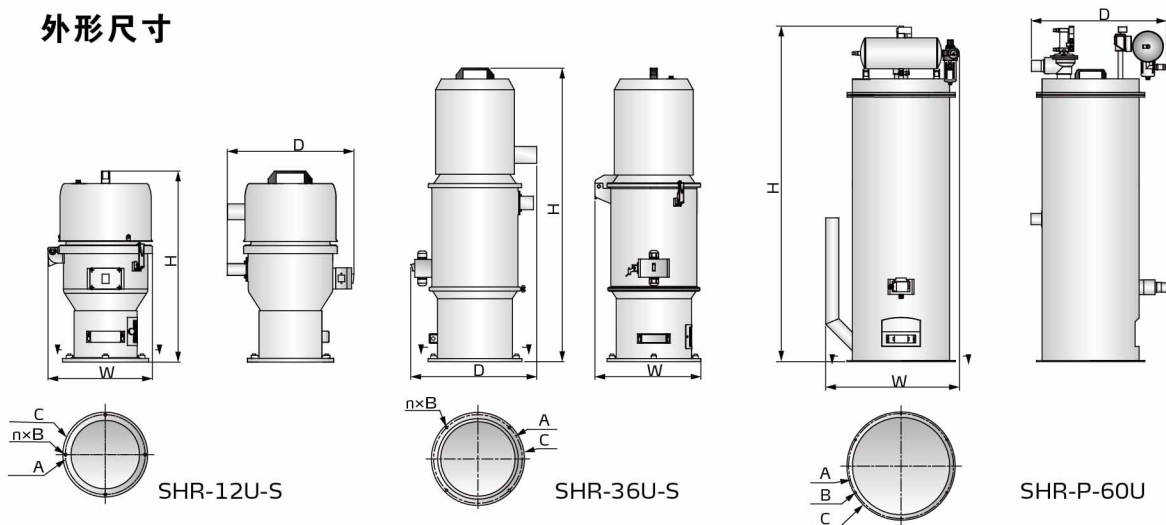
- SICR-900U及以上机型可选装安全防护梯，机型后加注“ML”
- 可选装进出风管为不锈钢材质，机型后加注“SP”

应用范围

PET结晶送料机适合一般PET结晶，特别适合瓶片/回收料等的PET结晶，用于瓶胚、片材/食品包装等，不适用光学薄膜用的PET切片结晶。

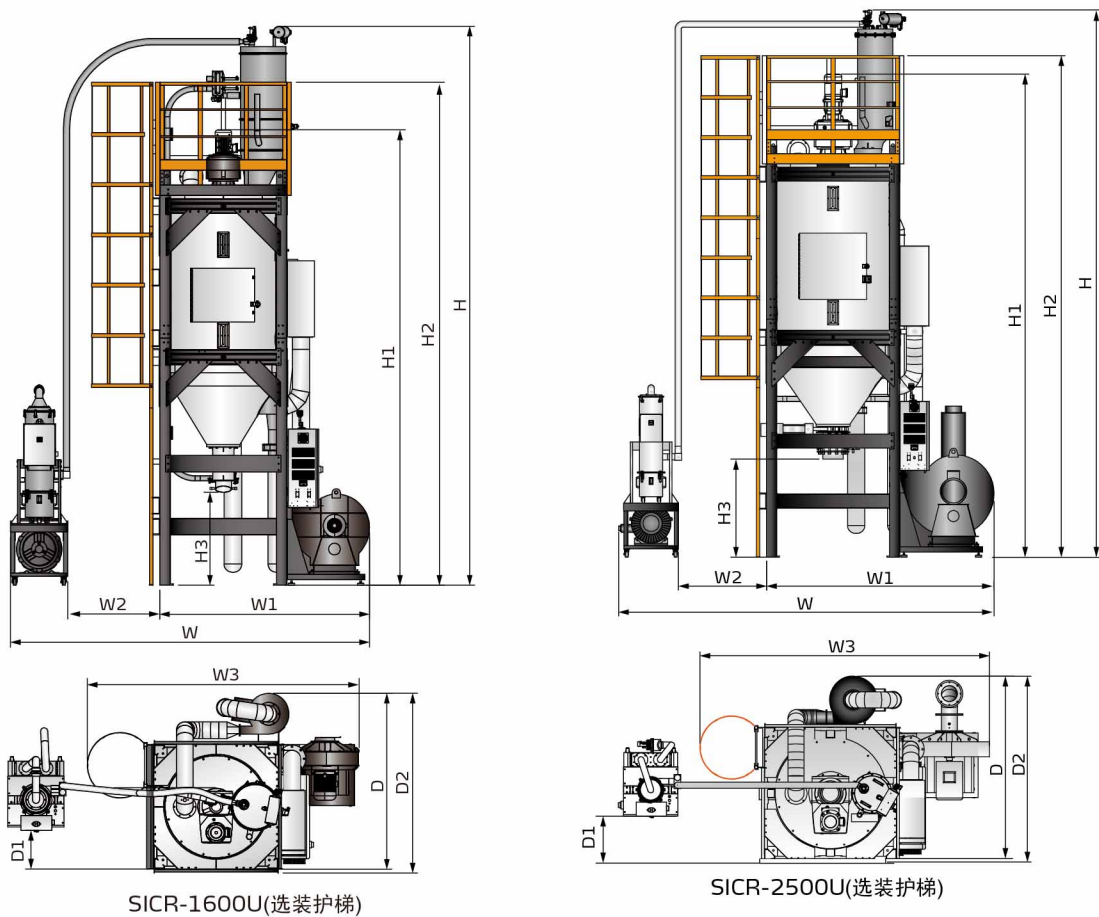
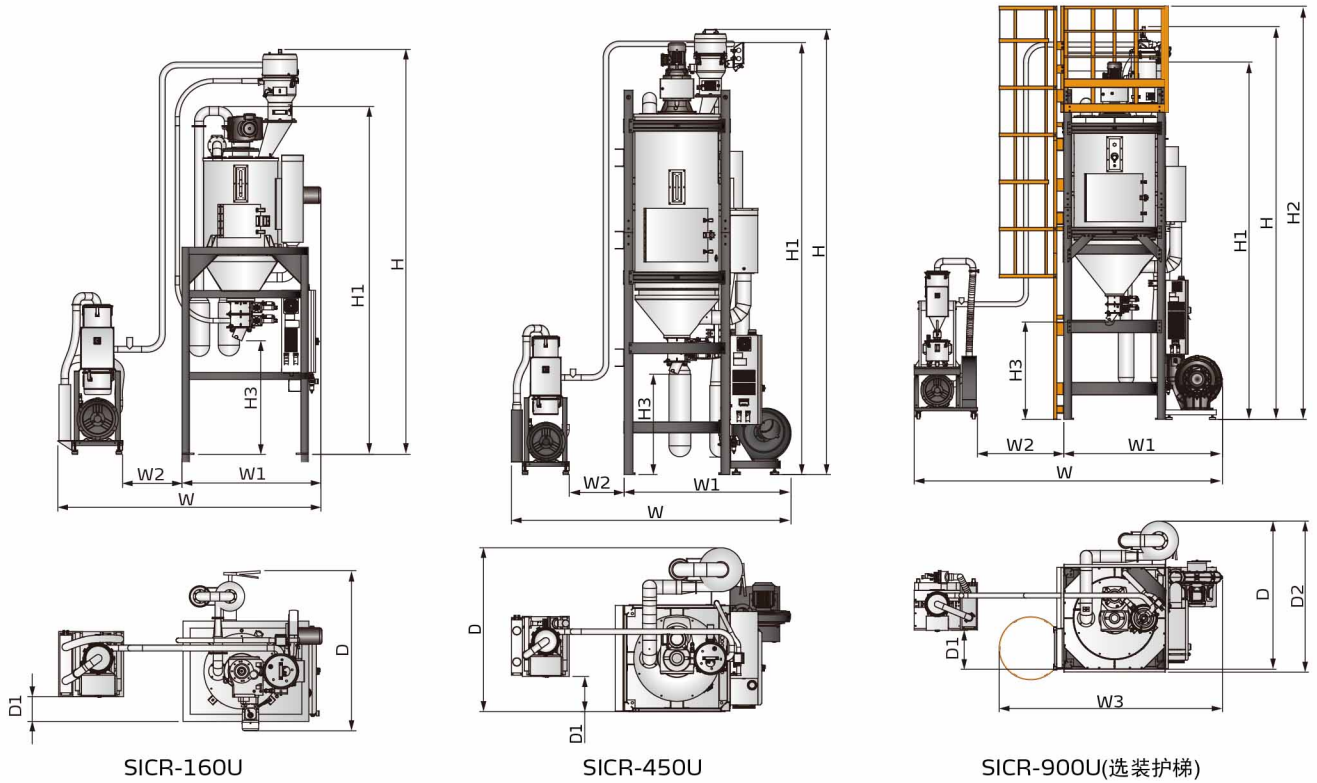


外形尺寸



SICR Series

■ 外形尺寸



规格表

机 型	SICR-160U	SICR-450U	SICR-900U	SICR-1600U	SICR-2500U
电热功率 (kW)	12	24	48	96	128
风机功率 (kW)	0.55	2.2	3.7	7.5	15
搅拌电机功率 (kW)	0.25	0.55	1.5	2.2	4
最大处理量 (kg/hr)	50	150	300	500	750
料桶容量 (L)	160	450	900	1600	2500
H (mm)	3410	4053	4999	6675	6830
H1 (mm)	2930	3932	4550	5440	6028
H2 (mm)	-	-	5260	6005	6260
H3 (mm)	955	914	1238	1111	1224
W (mm)	2215	2545	3922	4343	4685
W1 (mm)	1169	1519	2019	2505	2840
W2 (mm)	500	500	1100	1100	1100
W3 (mm)	-	-	2841	3320	3658
D(mm)	1348	1492	1887	2145	2315
D1(mm)	210	320	496	469	541
D2(mm)	-	-	1923	2195	2361
净重 (kg)	330	595	1010	2530	3030
真空产生器	SVG-5HP-C	SVG-5HP-C	SVG-10HP-C	SVG-20HP-D-C	SVG-20HP-D-C
冷却器水流量(L/min)	25	25	40	60	60
冷却器进出口直径(mm)	Φ16	Φ16	Φ16	Φ16	Φ16
填料料斗	SHR-12U-S	SHR-12U-S-MB	SHR-36U-S-MB	SHR-P-60U	SHR-P-60U
斗 架 类 型	型号	SHR-12U-S	SHR-12U-S	SHR-36U-S	SHR-P-60U
	外形尺寸(mm) H×W×D	610×334×405	610×334×405	1094×395×469	1495×700×644
	法兰安装孔(mm) A/n×B	Φ254.6/4×Φ9	Φ254.6/4×Φ9	Φ330/4×Φ9	Φ570/6×Φ9
	法兰外径(mm)C	Φ271	Φ271	Φ347	Φ590
吸风管径(inch)	2	2	2.5	3	3
送料管径(inch)	1.5	1.5	2	2.5	2.5
适用原料	颗粒	颗粒	颗粒	颗粒/回收料	颗粒/回收料

注: 1) 以上最大处理量是以堆积密度为0.85 kg/L, 直径为3~5mm

产品规格若有变更, 恕不另行通知。

PET未结晶原料颗粒为标准, 在设定温度160℃测试所得

2) 以上表中适用回收料的机型, 回收的瓶胚片材长度不允许超过10mm

3) 冷却水压力0.3~0.5MPa, 冷却水温度≤30℃

4) 机器电压规格为: 3Φ, 400VAC, 50Hz

信易集团

地址: 台湾省新北市树林区民和街23号

电话: +886 2 2680 9119

传真: +886 2 2680 9229

Email: shini@shini.com

制造工厂

- 台湾
- 东莞
- 平湖
- 宁波
- 重庆
- 浦那

2025-03-15-04 版权所有 翻版必究

www.shini.com