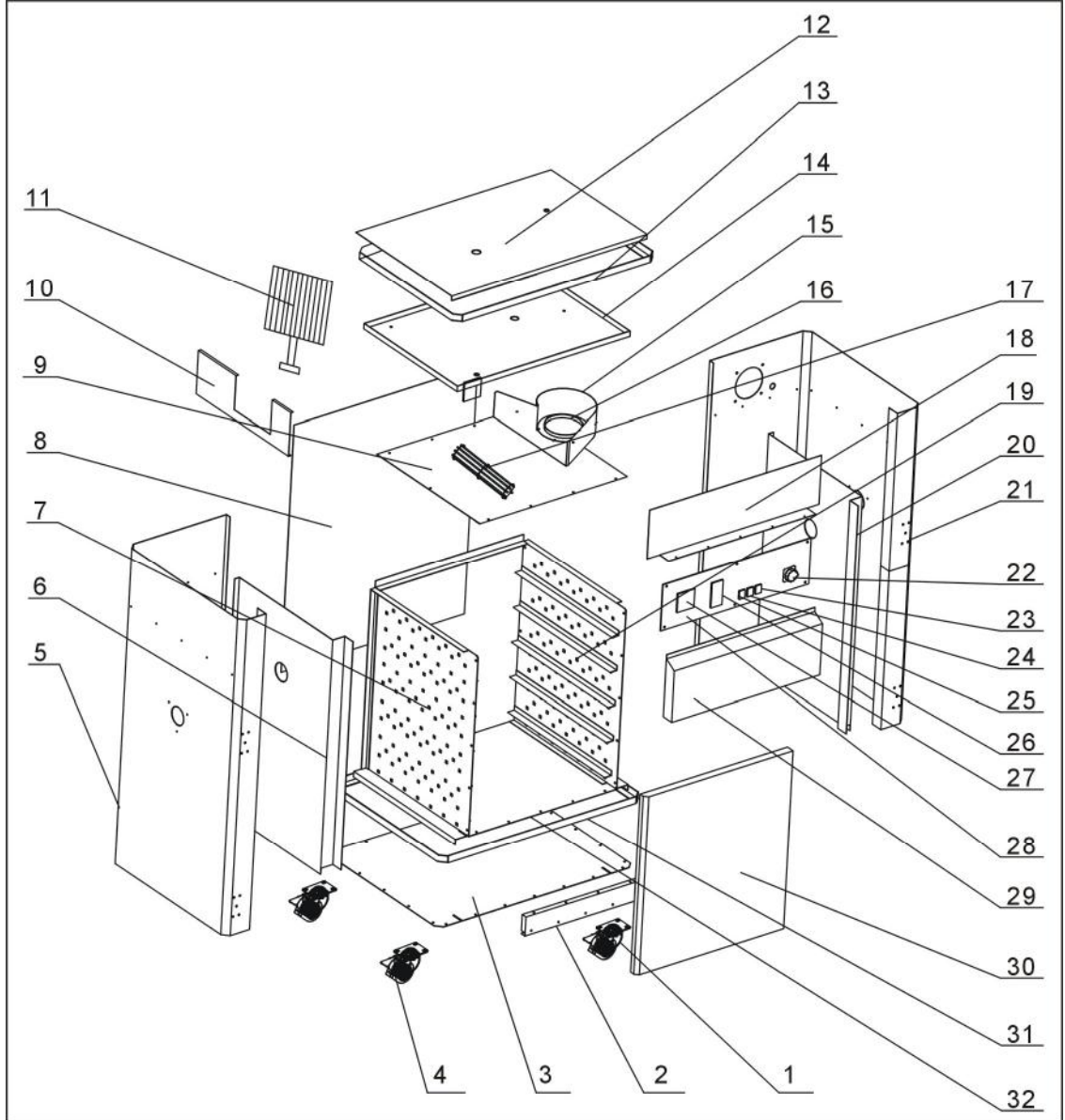


2.3 机器零件图

2.3.1 机器零件图(CD-5/9(HT))



注：零件图中的阿拉伯数字详解见 2.3.2 材料明细表

图 2-2: 机器零件图(CD-5/9(HT))

2.3.2 零件材料明细表(CD-5/9(HT))

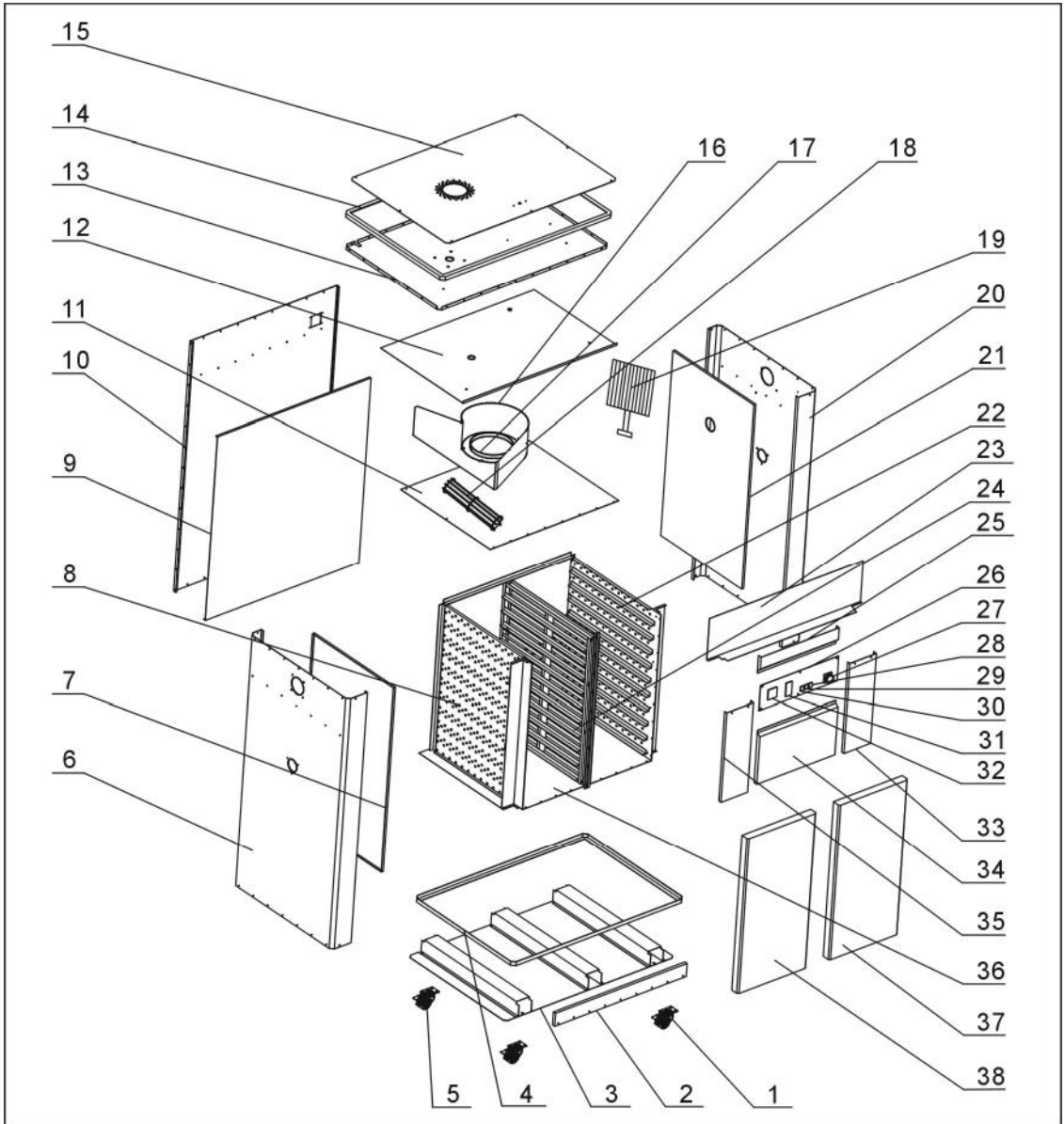
表 2-1: 零件材料明细表(CD-5/9(HT))

序号	名称	物料编号	
		CD-5-(HT)	CD-9-(HT)
1	3"活动脚轮	YW03000300200	YW03000300200
2	底面板支架	-	-
3	底板	-	-
4	3"刹车脚轮	YW03000300000	YW03000300000
5	外壳左侧板	-	-
6	外侧隔棉板	-	-
7	左透风板	-	-
8	后面板	-	-
9	内胆顶板	-	-
10	风叶口档板	-	-
11	电机	YM10271100000	YM10271100000
12	盖板	-	-
13	上支座	-	-
14	马达底板	-	-
15	风叶盖	-	-
16	风叶圈	-	-
17	发热丝*	BH70094500050	BH70094500050
18	风叶固定板	-	-
19	右透风板	-	-
20	右侧隔棉板	-	-
21	外壳右侧板	-	-
22	主开关	YE10200300000	YE10200300000
23	马达开关	YE10210400000	YE10210400000
24	电热开关	YE10210400000	YE10210400000
25	定时器开关	YE10220600000	YE10220600000
26	温度控制器	YE85020000000	YE85020000000
27	定时器	YE86002400000	YE86002400000
28	铭板	YE86002400000	YE86002400000
29	中沿板	-	-
30	烤箱右门框	-	-
31	下支座	-	-
32	内胆底板	-	-

*表示可能损坏的项目；**表示较可能损坏的项目，建议备份。

请在下单采购零配件之前，先确认说明书版本号，以确保零配件物料号与实物一致。

2.3.3 机器零件图(CD-20/20L(HT))



注：零件图中的阿拉伯数字详解见 2.3.4 材料明细表

图 2-3: 机器零件图(CD-20/20L(HT))

2.3.4 零件材料明细表(CD-20/20L(HT))

表 2-2: 零件材料明细表(CD-20/20L(HT))

序号	名称	物料编号	
		CD-20-(HT)	CD-20L-(HT)
1	4"活动脚轮	YW03000400200	YW03000400200
2	底面板支架	-	-
3	底板	-	-
4	下支架	-	-
5	4"刹车脚轮	YW03000400000	YW03000400000
6	外壳左侧板	-	-
7	左侧隔棉板	-	-
8	左透气板	-	-
9	后前板	-	-
10	后面板	-	-
11	内胆顶板	-	-
12	风叶固定板	-	-
13	马达底板	-	-
14	上支座	-	-
15	盖板	-	-
16	风叶盖	-	-
17	风叶圈	-	-
18	发热丝	BH70200900050	BH70201800050
19	电机	YM10290400000	YM10290400000
20	外壳右侧板	-	-
21	右侧隔棉板	-	-
22	右透气板	-	-
23	风叶固定板	-	-
24	中间支架	-	-
25	铭板上沿板	-	-
26	铭板	YP30000000100	YP30000000100
27	主开关	YE10210300000	YE10210300000
28	马达开关	YE10210400000	YE10210400000
29	电热开关	YE10210400000	YE10210400000
30	定时器开关	YE10210600000	YE10210600000
31	温度控制器	YE85020000000	YE85020000000
32	定时器	YE86002400000	YE86002400000
33	铭板左支座	-	-
34	铭板下沿支座	-	-

序号	名称	物料编号	
		CD-20-(HT)	CD-20L-(HT)
35	铭板右支座	-	-
36	内胆底板	-	-
37	箱左门框	-	-
38	箱右门框	-	-

*表示可能损坏的项目；**表示较可能损坏的项目，建议备份。

请在下单采购零配件之前，先确认说明书版本号，以确保零配件物料号与实物一致。