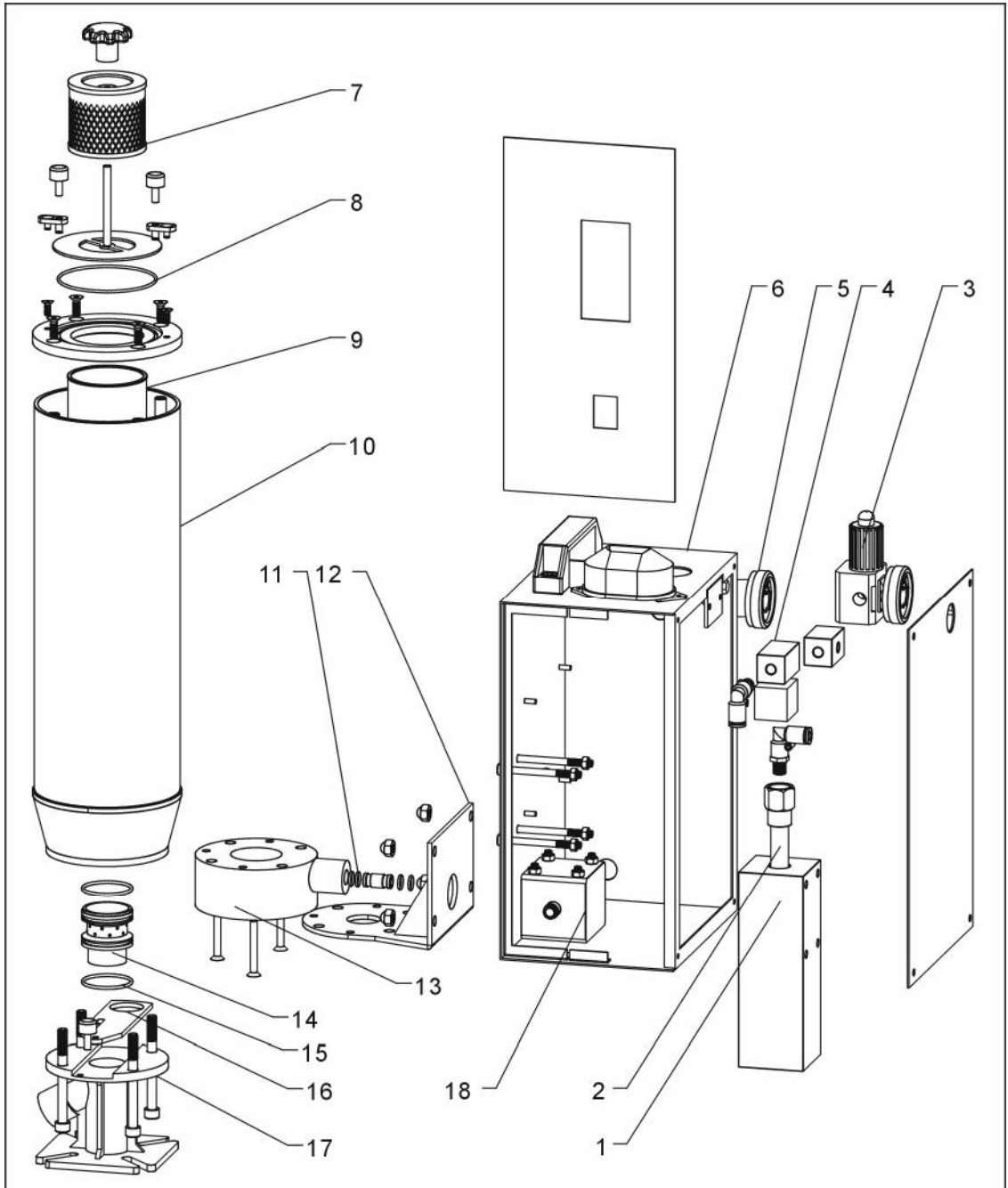


2.2 机器零件图

2.2.1 机器零件图(SCAD-1U~6U)



注：零件图中的阿拉伯数字详解见 2.2.2 材料明细表

图 2-3: 机器零件图(SCAD-1U~6U)

2.2.2 零件材料明细表(SCAD-1U~6U)

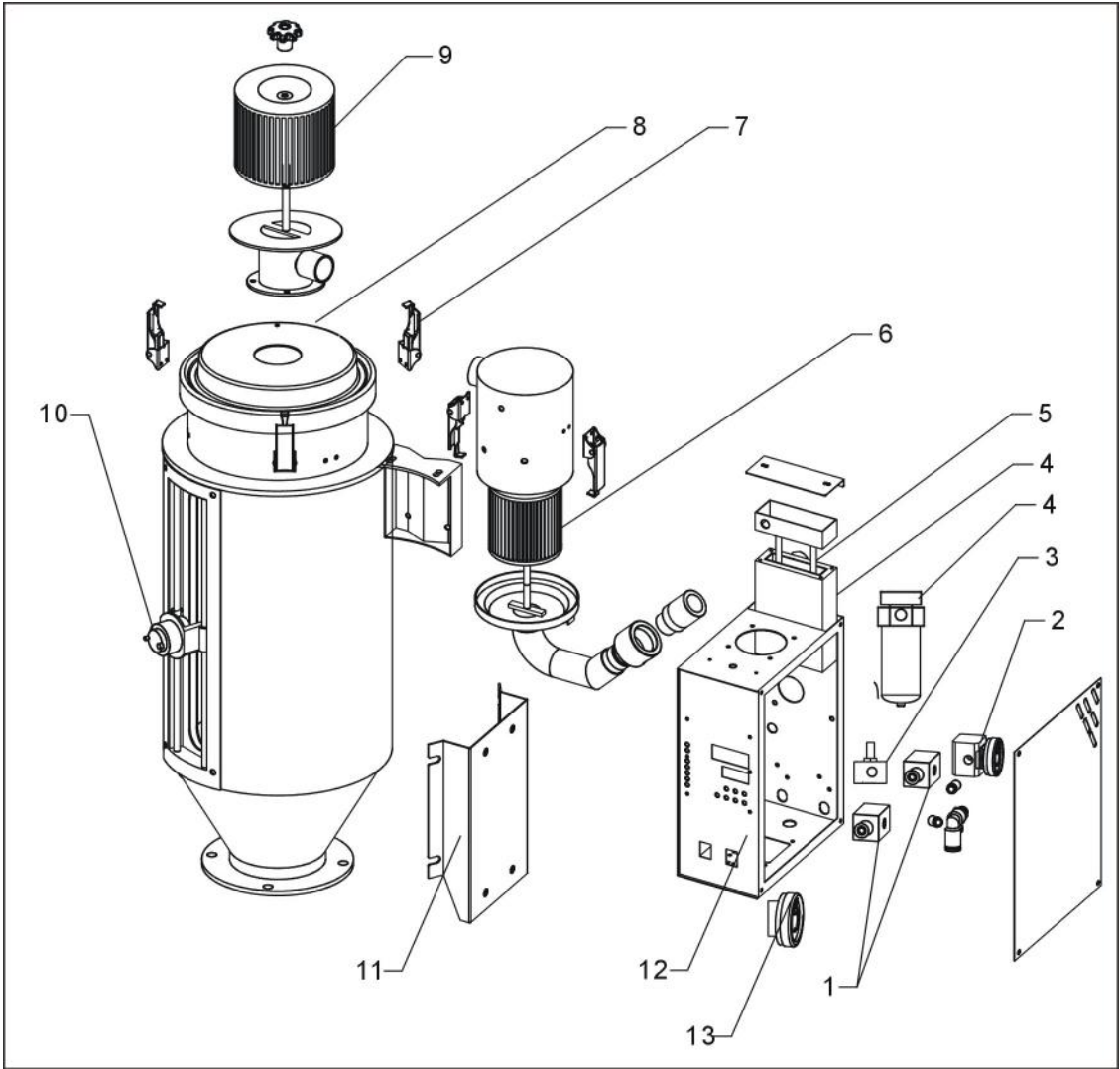
表 2-1: 零件材料明细表(SCAD-1U~6U)

序号	名称	物料编号		
		SCAD-1U	SCAD-3U	SCAD-6U
1	加热箱	-	-	-
2	电热管**	BH40108000050	BH40108000050	BH40108000050
3	调压阀 GR-200-06*	YE30200060000	YE30200060000	YE30200060000
4	电磁阀*	BE32513000050	BE32513000050	BE32513000050
5	压力开关	YE15015000000	YE15015000000	YE15015000000
6	控制箱体	-	-	-
7	过滤器**	YR50101700000	YR50101700000	YR550956000000
8	O型密封圈*	YR20258900000	YR20259800000	YR20125300100
9	内玻璃管**	YW70765300000	YW70110500000	YW70130125000
10	外玻璃管**	YW70132500000	YW70150450000	YW70180175000
11	O型密封圈*	YR20101800000	YR20101800000	YR20101800000
12	控制箱固定板	-	-	-
13	料斗座	-	-	-
14	料斗内套	-	-	-
15	O型密封圈*	YR20412200000	YR20412200000	YR20412200000
16	关料板	-	-	-
17	底座	-	-	-
18	加热箱二	-	-	-

*表示可能损坏的项目；**表示较可能损坏的项目，建议备份。

请在下单采购零配件之前，先确认说明书版本号，以确保零配件物料号与实物一致。

2.2.3 机器零件图(SCAD-12U 及以上)



注：零件图中的阿拉伯数字详解见 2.2.4 材料明细表

图 2-3：机器零件图(SCAD-12U 及以上)

2.2.4 零件材料明细表(SCAD-12U 及以上)

表 2-2: 零件材料明细表(SCAD-12U 及以上)

序号	名称	物料编号	
		SCAD-12U	SCAD-20U
1	电磁阀*	BE32513000050	BE32513000050
2	压力开关*	YE15015000000	YE15015000000
3	流量可调气管接头*	YW80083800000	YW80083800000
4	过滤调压阀*	YE30421400000	YE30421400000
5	电热管**	BH70122060050	BH70122060050
6	过滤器 (ADC27) **	YR50956000000	YR50956000000
7	弹簧扣	YW02003000400	YW02003000400
8	干燥桶组件	-	-
9	过滤器(ADC18)**	YR50128300100	YR50128300100
10	料位计	YE15002000000	YE15002000000
11	控制箱固定板	-	-
12	控制箱体	-	-
13	EGO*	BH90115000050	BH90115000050

*表示可能损坏的项目；**表示较可能损坏的项目，建议备份。

请在下单采购零配件之前，先确认说明书版本号，以确保零配件物料号与实物一致。