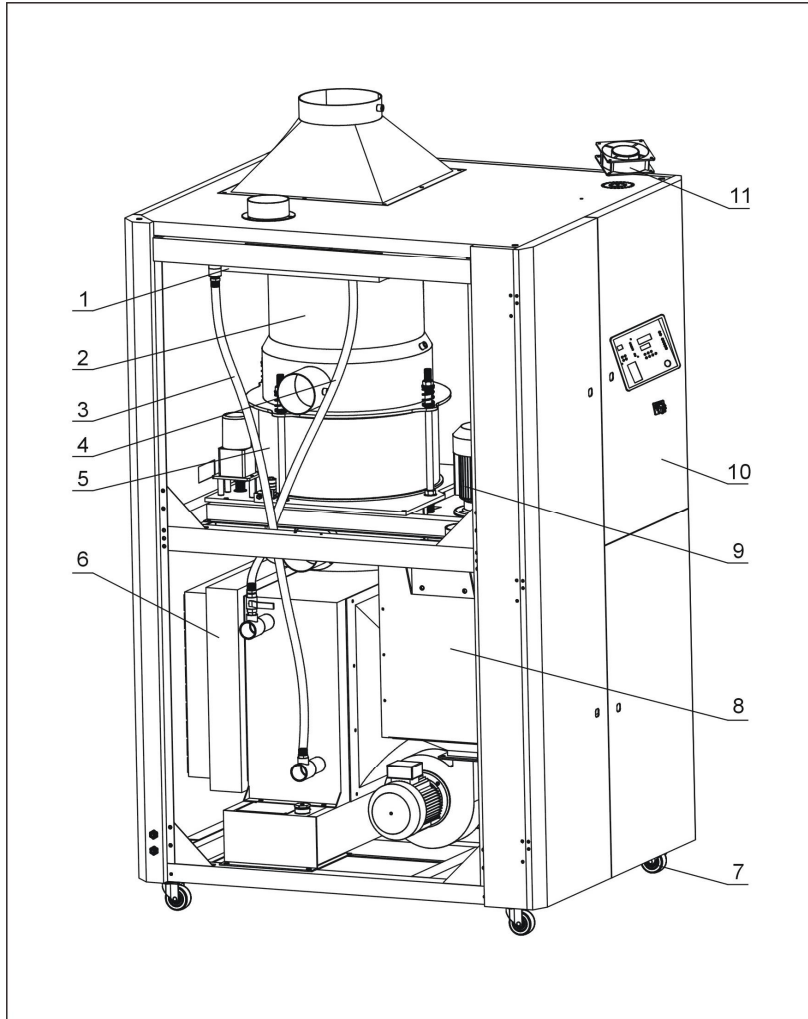


## 2.3 机器零件图

### 2.3.1 系统结构图



注：零件图中的阿拉伯数字详解见 2.3.2 材料明细表

图 2-2：系统结构图

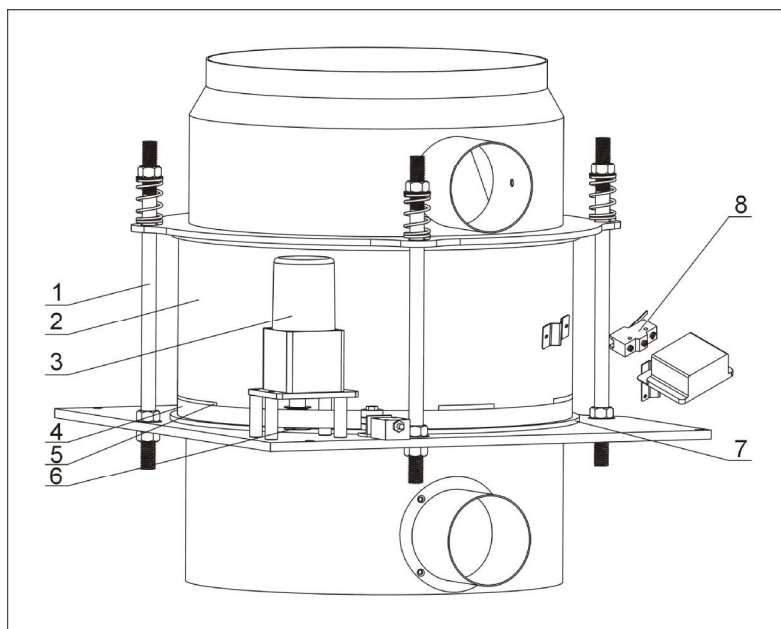
### 2.3.2 零件材料明细表

表 2-1: 零件材料明细表

序号	名称	物料编号		
		SMD-1000H	SMD-2000H	SMD-3000H
1	冷却器二	YW88100000600	YW88200000000	YW88300001400
2	夹网式风管	YW90151500000	YW90182400000	YW90222100000
3	铁弗龙管一	YW59011300000	YW59011600000	YW59151800000
4	铁弗龙管二	YW59010800000	YW59011300000	YW59151400000
5	蜂巢组件	-	-	-
6	冷却器组件	-	-	-
7	活动黑胶轮	YW03000300200	YW03000400200	YW03000400200
	刹车黑胶轮	YW03000301100	YW03000400000	YW03000400000
8	加热箱组件	-	-	-
9	干燥风机	YM30000800300	YM30001100400	YM30001200300
10	机架钣金	-	-	-
11	排气扇**	YM60121200400	YM60121200400	YM60121200400

请在下单采购零配件之前，先确认说明书版本号，以确保零配件物料号与实物一致。

### 2.3.3 蜂巢组件图



注：零件图中的阿拉伯数字详解见 2.3.4 材料明细表

图 2-3: 蜂巢组件图

### 2.3.4 蜂巢组件材料明细表

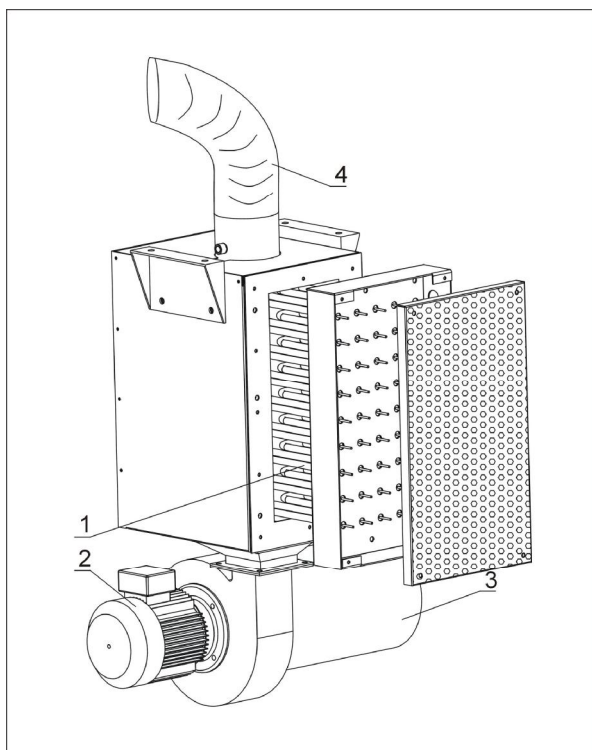
表 2-2: 蜂巢组件材料明细表

序号	名称	物料编号		
		SMD-1000H	SMD-2000H	SMD-3000H
1	双头螺杆	BH10533000040	BH10543000010	BH10543000010
2	蜂巢	YW71442000200	YW71553000000	YW71650300000
3	减速马达	YM50512600000	YM10914000000	YM10960000000
4	同步皮带**	YR00305800000	YR00357300000	YR00305800000
5	同步齿轮带	YR00003000000	YR00003500000	YR00003500000
6	同步轮	YW08001400000	YW08001900000	YW09151100000
7	矽胶铁弗龙垫片	YR10507000100	YR10100000200	YR10200010300
8	微动开关*	YE14152400000	YE14152400000	YE14152400000

\*表示可能损坏的项目；\*\*表示较可能损坏的项目，建议备份。

请在下单采购零配件之前，先确认说明书版本号，以确保零配件物料号与实物一致。

### 2.3.5 加热箱组件



注：零件图中的阿拉伯数字详解见 2.3.6 材料明细表

图 2-4: 加热箱组件图

### 2.3.6 加热箱组件材料明细表

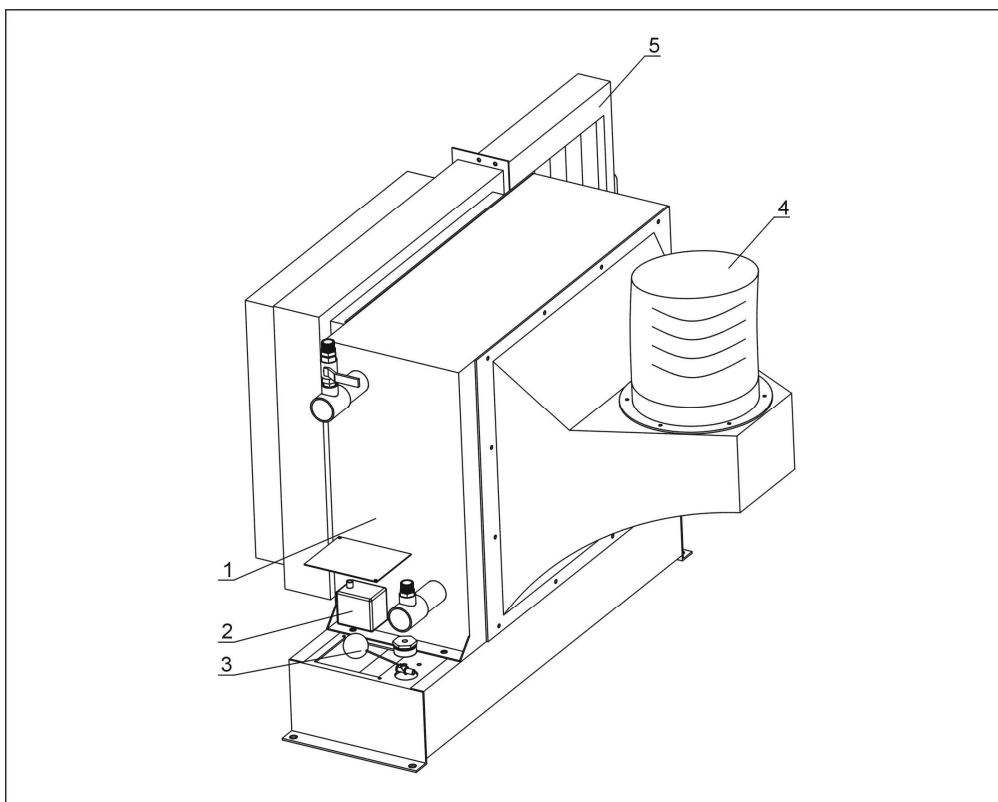
表 2-3: 加热箱组件材料明细表

序号	名称	物料编号		
		SMD-1000H	SMD-2000H	SMD-3000H
1	电热管**(400V)	BH70100030050	BH70200030050	BH70300000350
	电热管**(230V)	BH70100030150	BH70200030250	BH70300000950
2	再生风机*	YM30000200300	YM30000500300	YM30000800600
3	过滤器**	YR50181100000	YR50241400100	YR50241400100
4	耐热风管*	YW72043600000	YW72060400000	YW72060400000

\*表示可能损坏的项目；\*\*表示较可能损坏的项目，建议备份。

请在下单采购零配件之前，先确认说明书版本号，以确保零配件物料号与实物一致。

### 2.3.7 冷却器组件



注：零件图中的阿拉伯数字详解见 2.3.8 材料明细表

图 2-5：冷却器组件图

### 2.3.8 冷却器组件材料明细表

表 2-4：冷却器组件材料明细表

序号	名称	物料编号		
		SMD-1000H	SMD-2000H	SMD-3000H
1	冷却器一	YW88100600600	BW88200000110	YW88300001300
2	潜水泵*	YM20100000000	YM20100000000	YM20100000000
3	浮球接头	BH12300000610	BH12300000610	BH12300000610
	浮球	YW59710100000	YW59710100000	YW59710100000
4	耐热风管*	YW72080400000	YW72100400000	YW72100400000
5	过滤器滤芯	YW90100070300	YW90200000300	YR00305800000

\*表示可能损坏的项目；\*\*表示较可能损坏的项目，建议备份。

请在下单采购零配件之前，先确认说明书版本号，以确保零配件物料号与实物一致。