



## 冷風箱

SACC-3000+回風罩(選配)

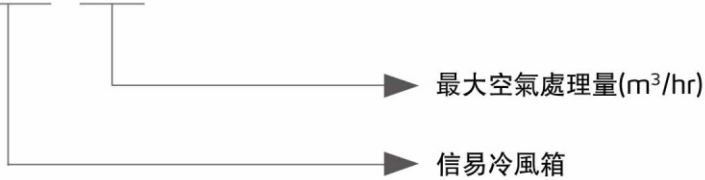


在使用本產品之前，請先仔細閱讀產品說明書。

# SACC Series

## ■ 編碼原則

SACC - xxxx



## ■ 本機特點

### 標準配置

- 具有逆相、缺相、超載、高溫保護，警報器與警報燈同時給出故障警報，運行安全、可靠性高
- 出風溫度可調11 ~ 16°C，溫控顯示器即時顯示出風溫度
- 抽插式空氣過濾器，結構簡單，過濾網清洗方便
- 負壓感測器即時檢測吸風通道風壓，有效避免過濾網過度堵塞

### 選購裝置

- 可選配回風罩，可將輸出應用後的冷風進行循環使用



控制面板



回風罩(選配)

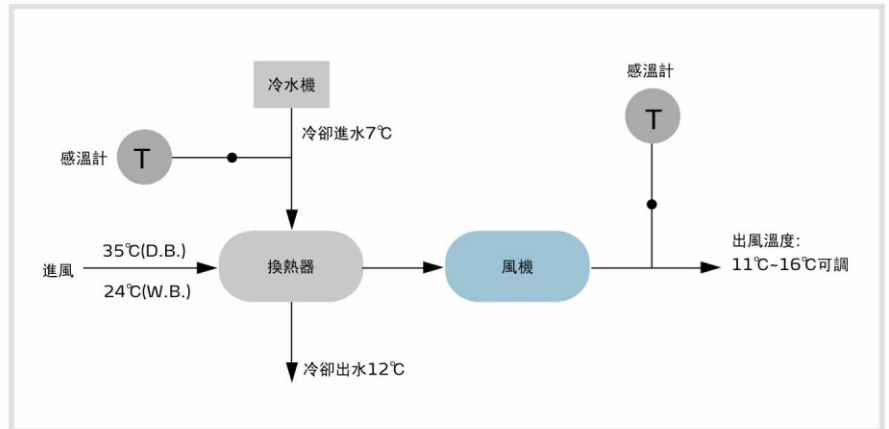
## ■ 應用範圍

SACC冷風箱利用高效率換熱器將進風與冷水進行熱交換，使進風溫度和露點降低，進而輸出溫度11 ~ 16°C。主要應用於塑膠成型中，特別是塑膠袋冷卻，吹袋機風冷定型，模具除濕、防止模具結露等場合。

## ■ 工作原理

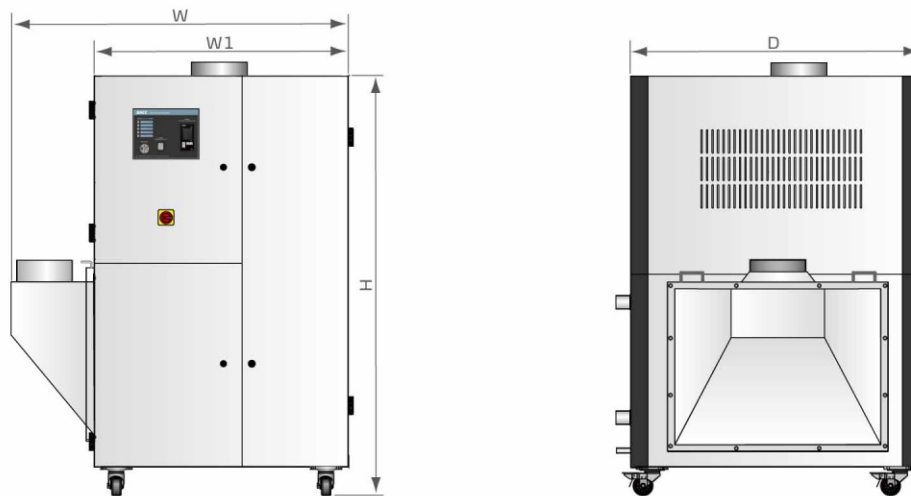
冷風箱需要配合冷水機或冷水系統使用，利用換熱器與冷卻進水將高溫進風進行熱交換和除濕，由離心式風機吸取進風，再通過風機的出口把處理後的冷風送出，進行熱交換後的冷水從冷卻水出口送回冷水機或冷水系統循環使用。

冷風箱開始工作前應接通冷卻水進水口與冰水機或冷水系統的冷水輸出口，冷卻水出水口接回冷水機或冷水系統的循環水入口，通過調節冷水進入的流量和冷水溫度可以得到不同的出風溫度需求；啟動冷風箱運行開關，冷卻水開始在換熱器中循環流動，離心風機運轉後通過集風罩、換熱器與進風接口組成的密閉通道將外部高溫風吸入換熱器內與冷卻水進行熱交換與除濕，處理後的進風通過集風罩進入離心風機的入口，然後通過風機向冷風出口送出冷風，輸出的冷風溫度通過感溫針檢測由溫控器顯示，選配回風罩可以將輸出應用後的冷風進行循環使用。



處理後的進風通過集風罩進入離心風機的入口，然後通過風機向冷風出口送出冷風，輸出的冷風溫度通過感溫針檢測由溫控器顯示，選配回風罩可以將輸出應用後的冷風進行循環使用。

## ■ 外形尺寸



## ■ 規格表

機型	最大空氣處理量 (m <sup>3</sup> /hr)	冷風能量 (kW)	風機功率 (kW)	搭配冷水機 (HP)	出風溫度 (°C)	冷水口徑 (inch)	排水口徑 (inch)	冷風口徑 (inch)	外形尺寸 (mm) H×W×D	淨重 (kg)
SACC-1000	1,000	13.5	0.55	8 / 5	11 / 13.5	1.5	1.5	8	1100×1000×960	240
SACC-2000	2,000	27.5	0.75	12.5 / 10	11 / 14	2	2	8	1420×1100×1000	280
SACC-3000	3,000	40	1.5	15 / 12.5	11 / 16	2	2	10	1650×1280×1100	310
SACC-4000	4,000	55	2.2	25 / 20	11 / 14	2	2	10	1720×1600×1430	380

注：1) 以上最大處理量在不選配回風罩時測試所得

2) 機器電壓規格為：3Φ，400VAC，50Hz

產品規格若有變更，恕不另行通知。

## 信易集團

地址: 台灣省新北市樹林區民和街23號

電話: +886 2 2680 9119

傳真: +886 2 2680 9229

Email: [shini@shini.com](mailto:shini@shini.com)

### 製造工廠

- 台灣
- 東莞
- 平湖
- 寧波
- 重慶
- 浦那