

## 中央原料分配站

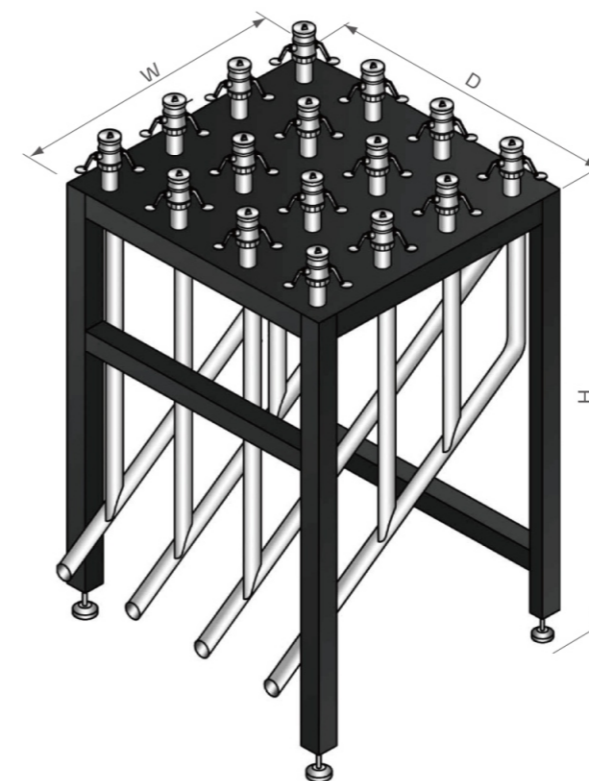
SMDS



### ■ 應用範圍

SMDS 系列中央原料分配站是在系統中將原料分配到相應的儲料斗。分配站有五種規格，其配備快速接頭，裝卸方便容易，採用不鏽鋼製作，原料不易污染。

### ■ 外形尺寸



### 規格表

型號	配料管徑 (inch)			外形尺寸 (mm) H×W×D
SMDS - 2×2	1.5	2	2.5	1100×600×600
SMDS - 3×3	1.5	2	2.5	
SMDS - 4×4	1.5	2	2.5	1100×884×884
SMDS - 5×5	1.5	2	2.5	
SMDS - 6×6	1.5	2	2.5	

注：1) 有三種配料管徑可供SMDS機型選配，另可根據客戶需要進行特製  
2) 每一管均附鋁製快速接頭一套 (含塞頭)